

LED



240w

Voltaje (V) 100-277 V

Supresor de Picos 10 KV

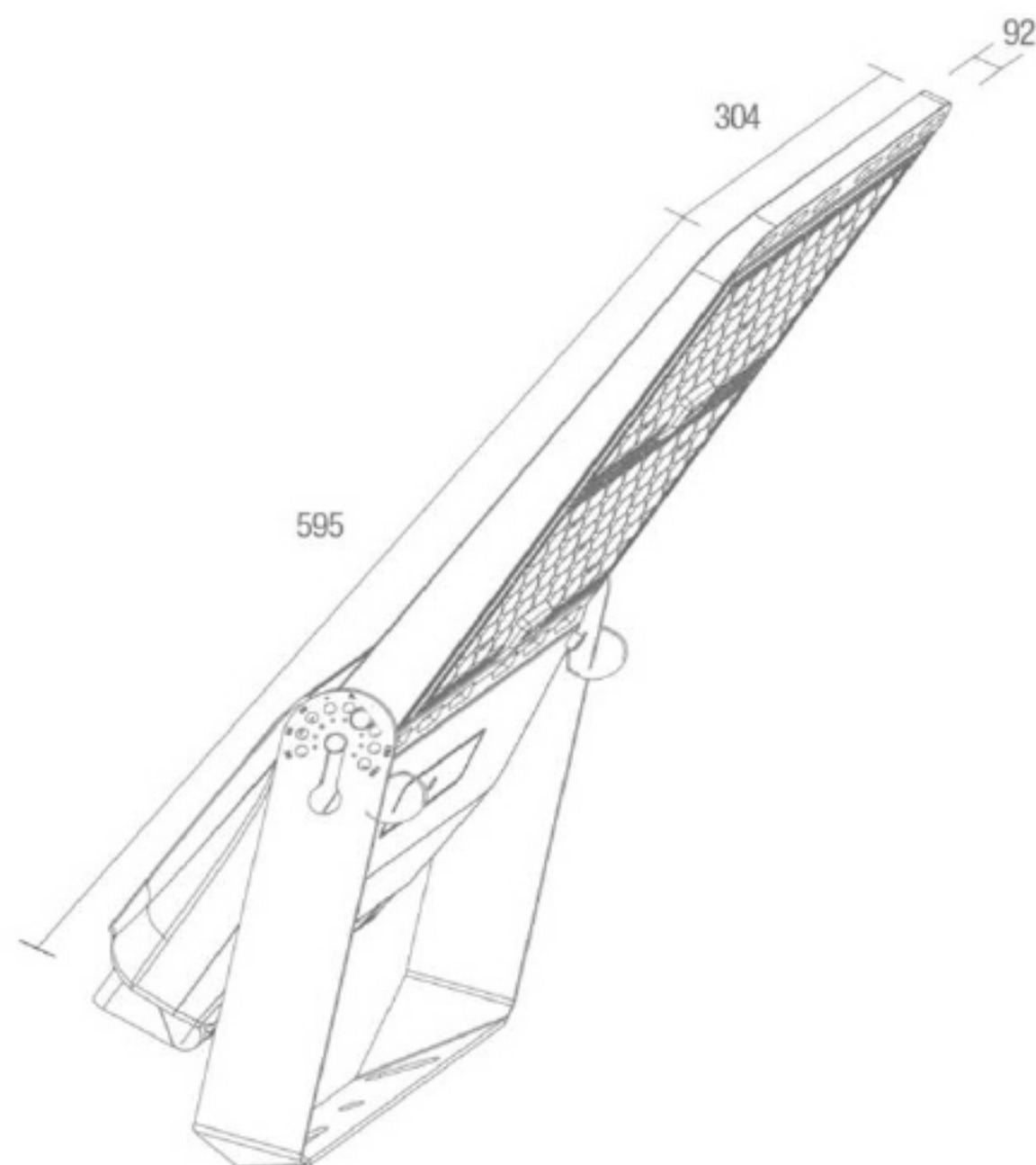
Vida Útil L70, 120.000 horas

Materiales ADC 12

Garantía **PREMIUM** 7 Años

Medidas 595 x 304 x 92 mm

Documentos Disponibles IES Report y HaasSuite Report en formato PDF



REFLECTOR LED AREA LIGHT

Reflector de alto rendimiento para iluminar grandes áreas y espacios gracias a su alto brillo y eficiencia de luz. Con escuadra de montaje giratoria y grado de protección IP66, es apto para el montaje exterior en paredes, techos y suelos.

Son fáciles de instalar, ofrecen mayor iluminación y un mantenimiento mínimo garantizado. Son ideales para instalar en estacionamientos, fábricas, almacenes, talleres, centros logísticos, centros de transporte, centros comerciales, centros de exposiciones y otras áreas grandes que requieren una gran iluminación.

Código	Vatios (W)	Lúmenes (lm)	CCT	CRI	Ángulo Lumínico
RLED-0014	240W	33600 lm	5700K	>80	90 x 120°